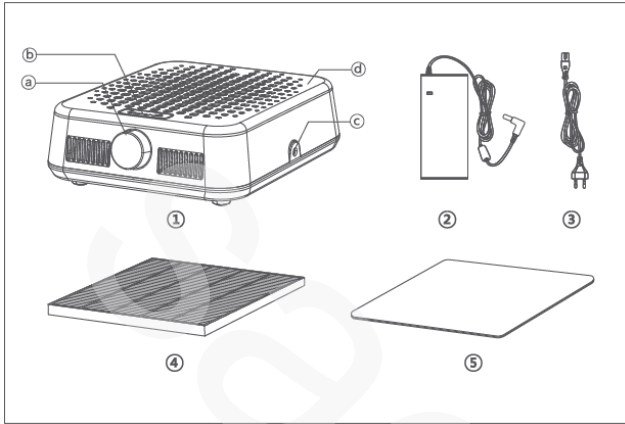


1. Запобіжні заходи:

Встановіть пристрій у робочому місці та не використовуйте його у вологому або дуже гарячому середовищі. (-20C- 40C, 0-90% RH)

2. Введення частин та їх назви:

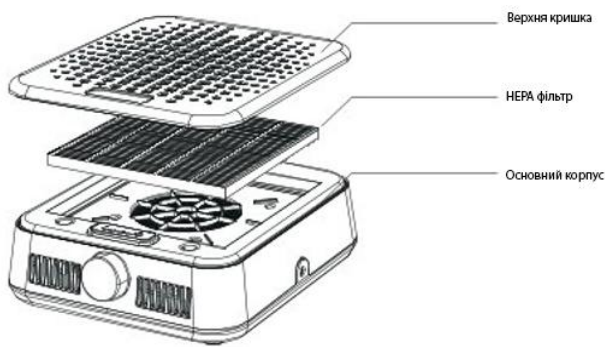
- | | |
|--|-----------------------|
| 1. Основний корпус | 2. Адаптер |
| a Регулятор швидкості/вимикач живлення | 3. Кабель живлення |
| b Дисплей стану | 4. HEPA фільтр |
| c Роз'єм для адаптеру | 5. Одноразовий фільтр |
| d Кришка | |

3. Встановлення та експлуатація:**3-1 Як встановити:**

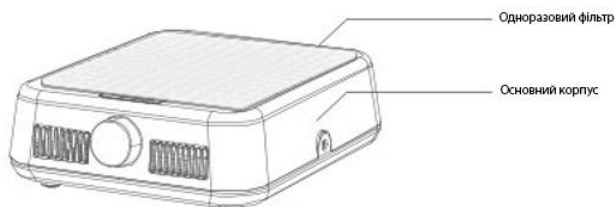
1. Перевірте стан витяжки перед встановленням.
2. Підключіть адаптер до основного корпусу та вставте вилку в розетку.
3. Виберіть фільтр та встановіть його, як показано на малюнку.

Установка HEPA фільтра

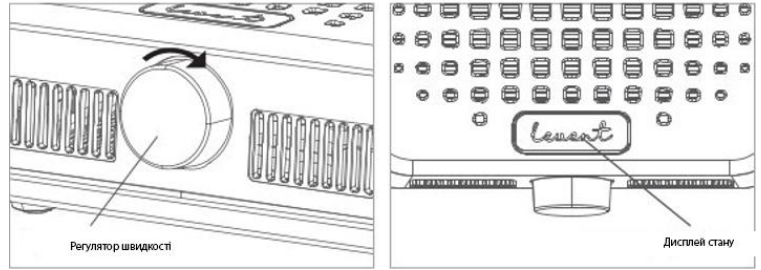
1. Відокремте верхню кришку від основного корпусу.
2. Зніміть пластикову упаківку з HEPA фільтра та вставте його в основний корпус.
3. Встановіть верхню кришку на основний корпус.

**Установка одноразового фільтра**

1. Встановіть одноразовий фільтр на верхню частину основного корпусу.
2. Він повністю закриває фільтр так, щоб не було видно жодних зазорів в основному корпусі.

**3-2 Як керувати:**

1. Поверніть регулятор швидкості за годинниковою стрілкою, щоб встановити бажану швидкість.
2. Живлення вмикається, коли на верхньому дисплеї стану загоряється синій індикатор.
3. Поверніть регулятор швидкості повністю проти годинникової стрілки, щоб вимкнути живлення.

**4. Заміна фільтра:****4-1 Як замінити HEPA фільтр:**

1. Вимкніть витяжку та вийміть вилку з розетки.
2. Відокремте верхню кришку від основного корпусу.
3. Тримайте ручку HEPA фільтра та відокремте його від основного корпусу.
4. Вставте новий HEPA фільтр та встановіть верхню кришку на основний корпус.

4-2 Як замінити одноразовий фільтр:

1. Вимкніть витяжку та вийміть вилку з розетки.
2. Обережно видаліть одноразовий фільтр, щоб запобігти потраплянню сторонніх речовин у основний корпус.
3. Встановіть новий одноразовий фільтр на верхню частину основного корпусу.
4. Повністю закрийте одноразовий фільтр, щоб не було зазорів у основному корпусі.

- Рекомендується замінювати HEPA фільтр щонайменше раз на шість місяців.
- Термін служби фільтра може змінюватися залежно від місця встановлення та умов навколишнього середовища.

5. Як очистити фільтр:**5-1 HEPA фільтр:**

1. Вимкніть витяжку та вийміть вилку з розетки.
2. Відокремте верхню кришку від основного корпусу.
3. Тримайте ручку HEPA фільтра та відокремте його від основного корпусу.
4. Видаліть накопичений пил вручну або використовуйте пилосос.

- Не використовуйте воду або мийний засіб для очищення HEPA фільтра.
- Продуктивність фільтра погіршується при використанні води або мийного засобу.
- Рекомендується періодично струшувати HEPA фільтр перед використанням.

6. Специфікація:

Модель	Вхід	Вихід	Вага	Габарити (мм)		
				Ш	Г	В
LEVENT	100-240V~, 50/60Hz 1.5A	24Vdc 2.7A	960 г	210	252	77.7

7. Гарантія:

- 1 рік
- Ми не гарантуємо якість у випадку недбалості користувачів.

saeyang

Вебсайт: www.saeyang.biz

Телефон сервісного центру: 8800334805